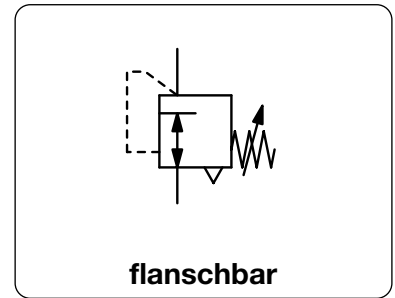


Beschreibung	Kleiner, leichter Membran-Druckregler aus Kunststoff mit verriegelbarem Drehknopf, ohne Eigenluftverbrauch. Wegen des geringen Gewichtes von nur 70 g und der kleinen Abmessungen ist der Regler hervorragend für tragbare Anlagen geeignet.	
Medium	Druckluft oder neutrale Gase	
Eingangsdruck	max. 10 bar	
Einstellung	mit verrastbarem Einstellknopf	
Rücksteuerung	rücksteuerbar (Sekundärentlüftung), wahlweise nicht rücksteuerbar	
Manometeranschluss	Der Druckregler hat keinen Manometeranschluss.	
Einbaulage	beliebig	
Temperaturbereich	0 °C bis 60 °C	
Werkstoffe	Gehäuse:	POM
	Elastomere:	NBR
	Innentteile:	Messing



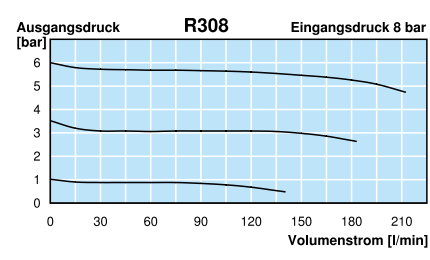
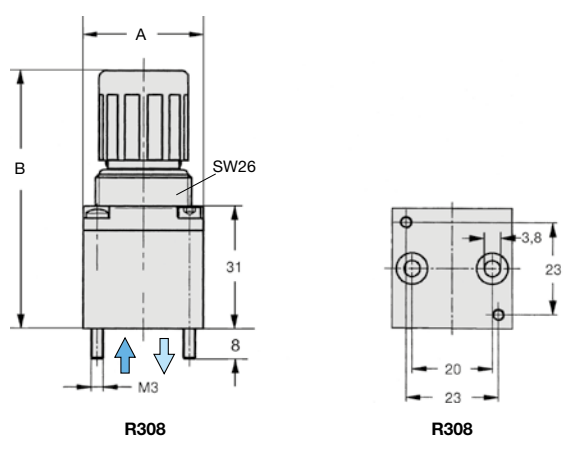
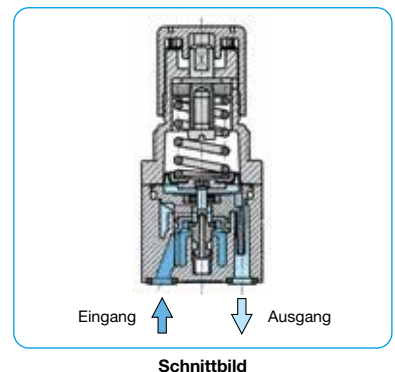
Abmessungen	Volumenstrom	Eingangsdruck	Anschluss	Druck-Regelbereich	Bestell-Nummer
A	B				
mm	mm	l/min*1	Flansch	bar	

Präzisionsdruckregler mit Flansch				Eingangsdruck max. 10 bar, rücksteuerbar, ohne Eigenluftverbrauch	R308
30	64	200	10	Flansch	0 ... 0,25 R308-P00
					0,2 ... 2,5 R308-P0B
					0,2 ... 3,5 R308-P0C
					0,2 ... 8,0 R308-P0D



Wahlweise Ausführung, es ist der entsprechende Buchstabe hinzuzufügen

nicht rücksteuerbar	ohne Sekundärentlüftung	R308-P0. K
für Sauerstoff	speziell gereinigt, mit Sauerstoff fett versehen	R308-P0. K15



*1 bei Druckluft 8 bar Eingangsdruck, 6 bar Ausgangsdruck und 1 bar Druckabfall

* Produktgruppe